



Fiche produit: COFFRET POUR FAUX PLAFOND



CARACTERISTIQUES

- Coloris disponible : Gris RAL 7035
- Charge maximum supportée : 20kg
- Profondeur : 592 mm
- Largeur: 592 mm
- Hauteur : 4U – 203 mm
- Degré de protection : IP 30
- Poids: 11,4 Kg

CONDITIONNEMENT

- Livraison assemblé en un seul colis
- Poids Brut: 11,6 KG.

MATIERES

- Montants extérieurs : Tôle 1mm
- Châssis et 2 montants avants 19" : Acier laminé à froid 1,2mm
- Profilés d'habillage : Tôle acier 1,2mm
- Panneaux latéraux: Tôle acier 1,2mm
- 4 suspentes de 500 mm

AVANTAGES

- Pénétration des câbles par le fond
- Prends la place d'une dalle de plafond
- Idéal pour prolonger des câbles existants lors du déplacement d'une baie



Fiche produit: COFFRET POUR FAUX PLAFOND



Remplace une plaque de faux plafond standard

4 tiges de suspension de 500 mm sont fournies



Pénétration des câbles par le fond du coffret

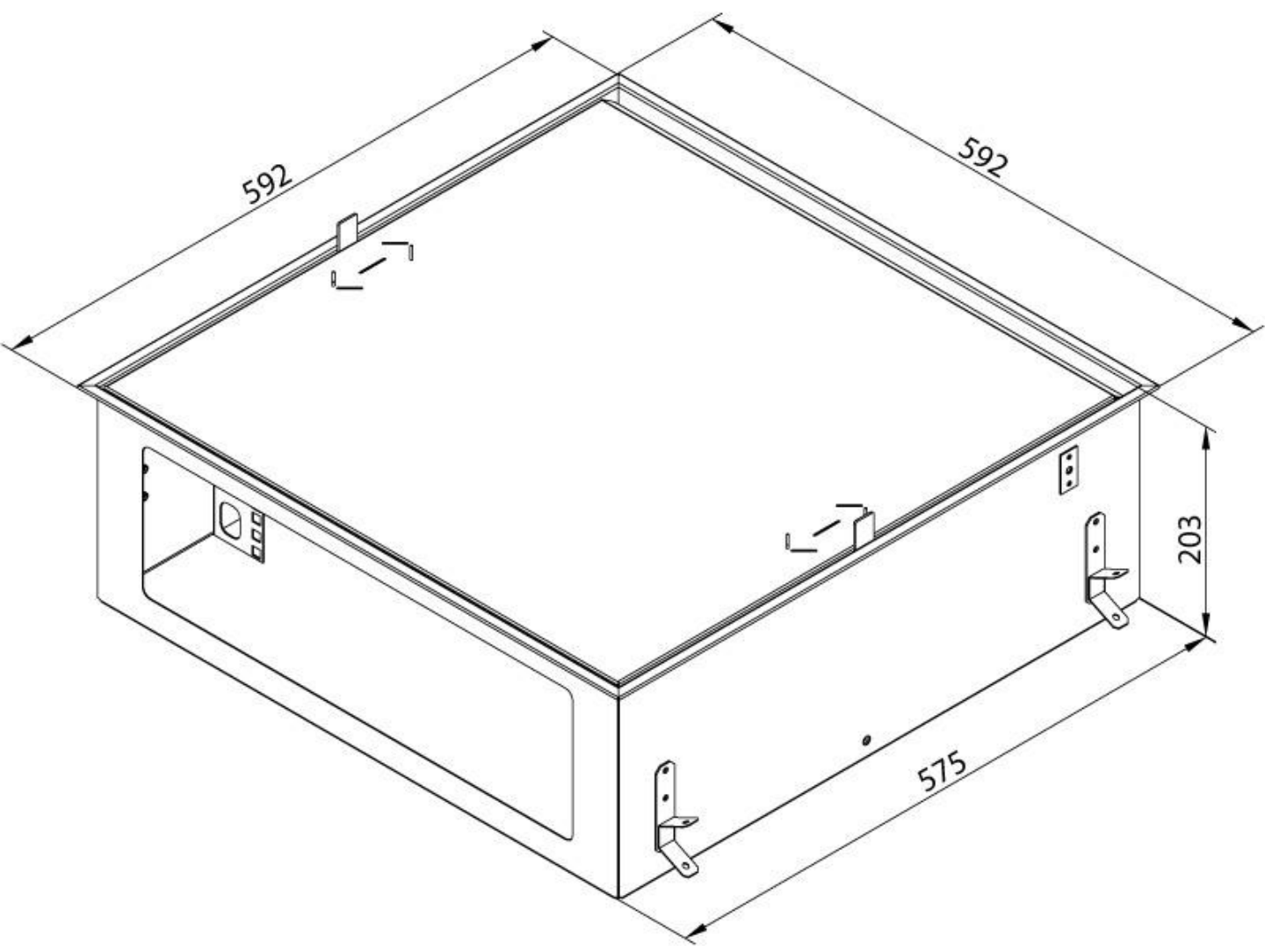
Hauteur utile: 4U sur 19 pouces de large



La structure articulée de 19 pouces et 4U de hauteur peut accueillir des équipements d'un poids maximum de 20 Kg



Fiche produit: COFFRET POUR FAUX PLAFOND



Référence	Capacité	Hauteur	Poids	Largeur	Profondeur
CTFXPLFGM	4 U	203 mm	11,4 Kg	600 mm	600 mm